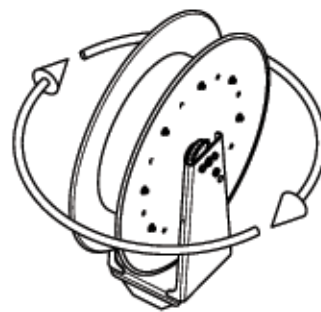
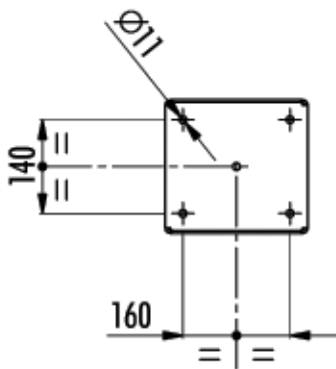
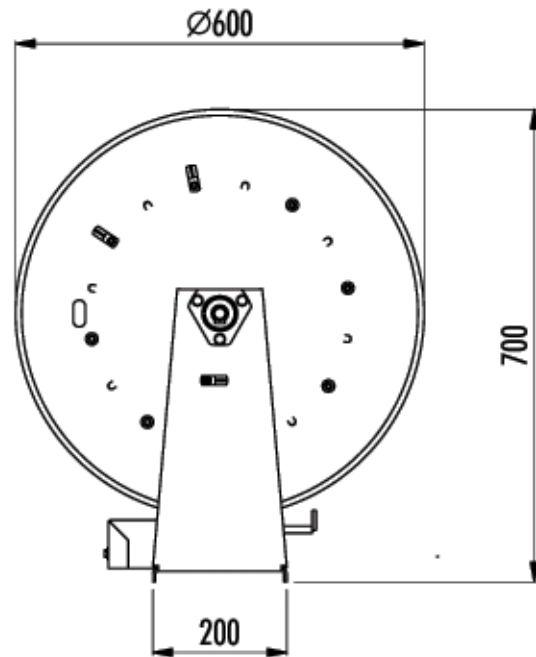
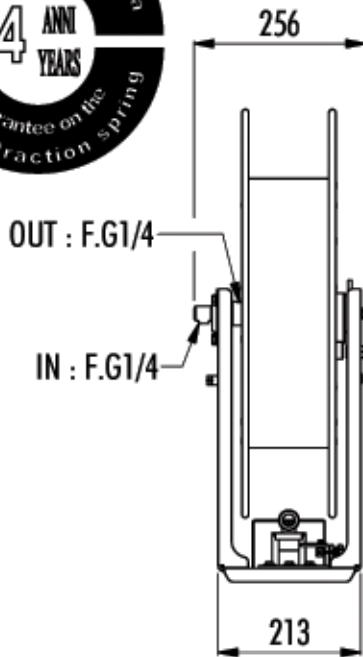


SR4100A

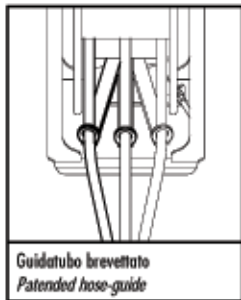
VERSIONE : 05



Ingombro di rotazione Ø610
Overall dimension of rotation Ø610



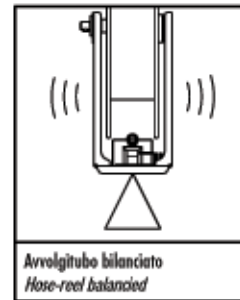
Montaggio tubo facilitato
Easy installable hose



Guidatubo brevettato
Patented hose-guide



Sistema di bloccaggio rullo in acciaio
Steel reel stop



Arvolgitubo bilanciato
Hose-reel balanced



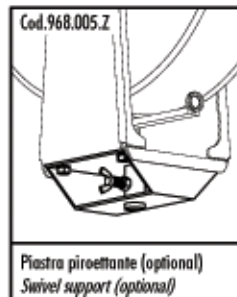
Cod.912.010.F

Cintura di trينو (optional)
Pull-belt (optional)



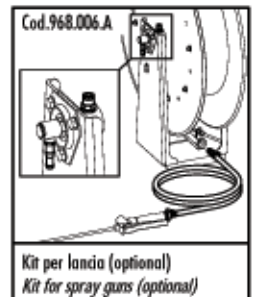
Cod.958.004.A
Cod.958.005.A

Kit aria (optional)
Air kit (optional)



Cod.968.005.Z

Piastra piroettante (optional)
Swivel support (optional)



Cod.968.006.A

Kit per lancia (optional)
Kit for spray guns (optional)

Codice Code	BAR		Lunghezza e diametro tubo consigliati Recommended hose length and diameter		Metri di tubo riavvolgibili calcolati su diversi diametri esterni in pollici e millimetri Metres of hose, which can be rewinded, calculated on different external diameters in inches and millimeters								Peso Weight	OPTIONAL				
	Aria Air	Acqua Water	Aria Air	Acqua Water	6	7	8	9	10	11	12	PER ARIA		Piastra piroettante Swivel support	PER ACQUA Kit per lancia Kit for spray guns			
												Kit aria Ø 6x8 Air kit Ø 6x8				Kit aria Ø 8x10 Air kit Ø 8x10		
SR4100A	35	35	100 m - Ø8x10 100 m - Ø6x8	100 m - Ø6x8	98	100	101	104	106	110	112	31.7 Kg	912.010.F	958.004.A	958.005.A	968.005.Z	968.006.A	