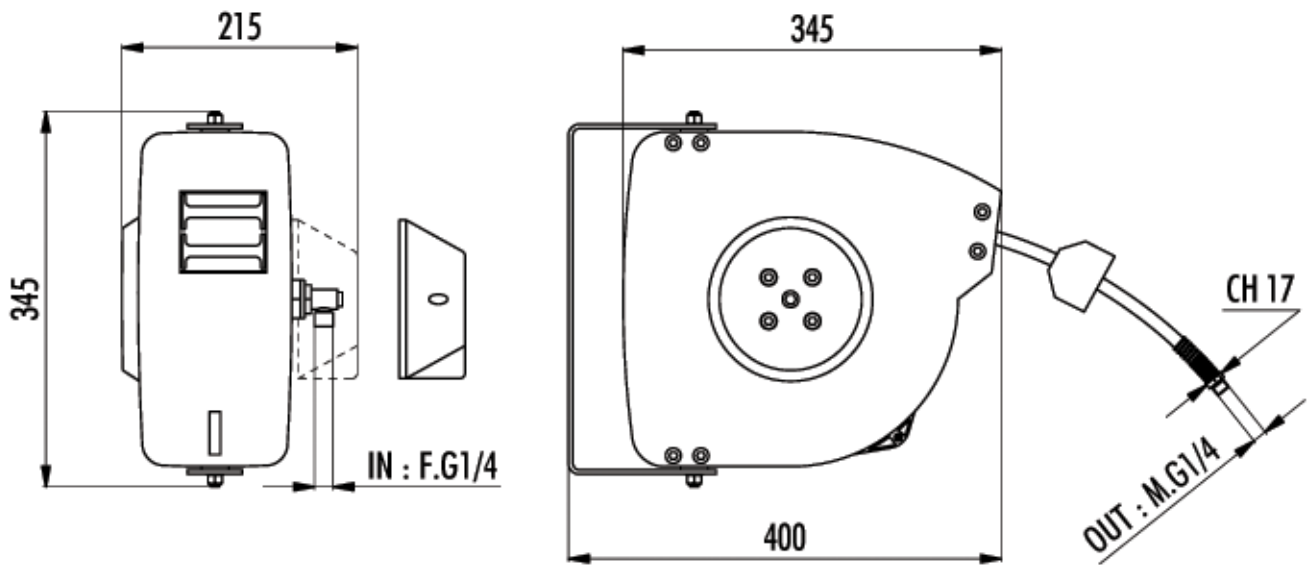


SR4015

VERSIONE : 00



Codice <i>Code</i>	BAR	Lunghezza e diametro tubo consigliati <i>Recommended hose length and diameter</i>	Peso <i>Weight</i>
SR4015	30	15 m - Ø 8x12	6.7 Kg