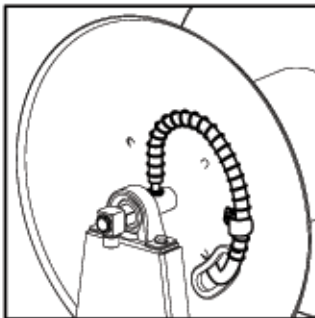
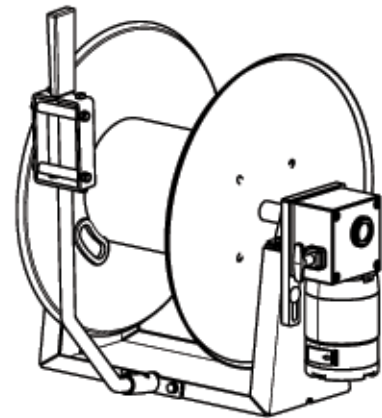
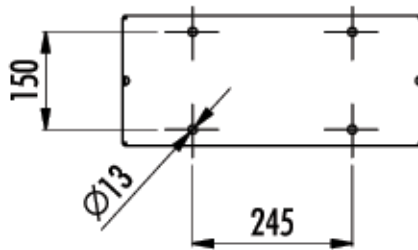
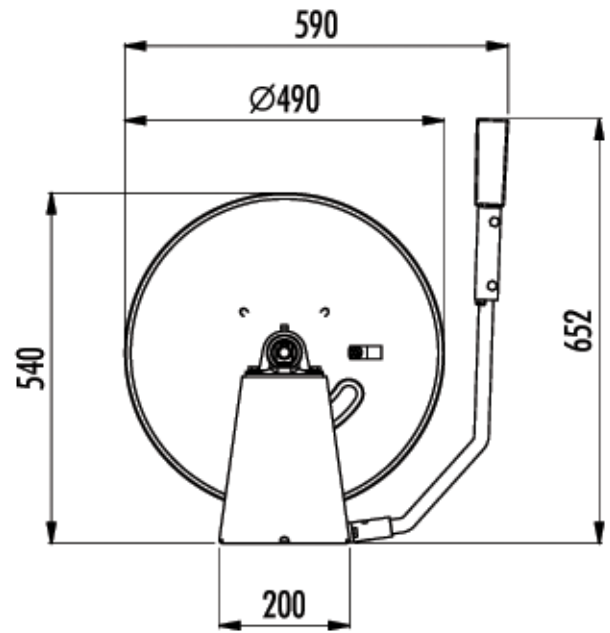
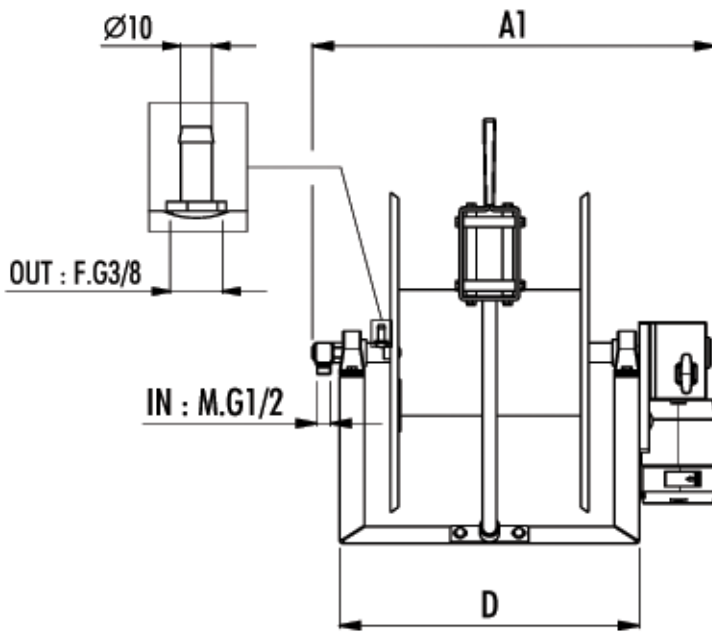
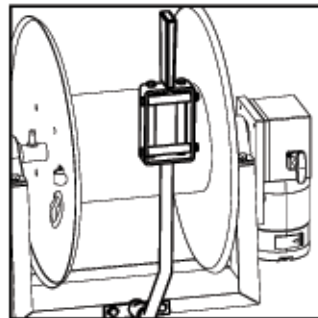


MOTORISATION ELECTRIQUE

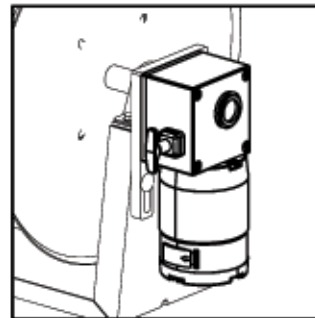
VERSIONE : 01



Montaggio tubo facilitato
Easily installable hose



Guidatubo (di serie)
Hose-guide (standard)



Motore elettrico "E" 12-24V
Electric motor "E" 12-24V



Sistema di sblocco
System release

Codice Code	VOLT	BAR	Lunghezza e diametro tubo consigliati Recommended hose length and diameter	Dimensioni Dimensions		Metri di tubo riavvolgibili calcolati su diversi diametri esterni in pollici e millimetri Metres of hose, which can be rewinded, calculated on different external diameters in inches and millimeters												Peso Weight		
						Ø 5/16		Ø 3/8		Ø 1/2				Ø 3/4						
						15	16	17	18	19	20	21	22	23	24	25	26		27	28
SR2050E	12	250	70 m - Ø 3/8	520	360	106	100	93	80	73	62	56	45	40	40	40	36	28	28	30.2 Kg
SR2100E	12	250	110 m - Ø 3/8	620	460	160	154	125	120	115	96	91	86	69	65	50	47	47	47	33.2 Kg